

Рис. 1: стандартные присоединения ВН и НН сверху

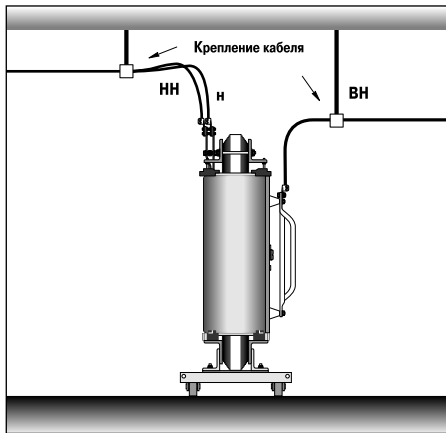


Рис. 2: стандартные присоединения ВН и НН снизу

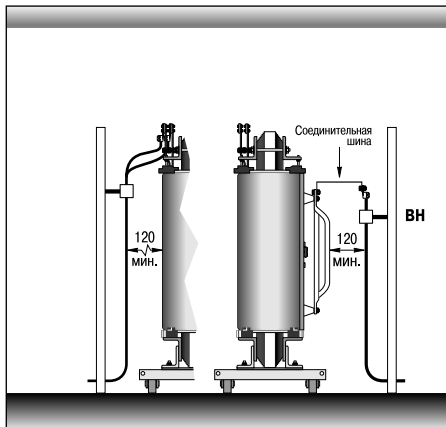
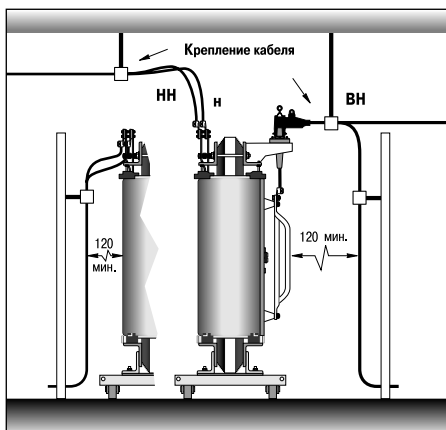


Рис. 3: присоединения ВН через разъемы



Присоединения

Во всех случаях, показанных на рисунках, должно быть обеспечено соответствующее крепление кабелей и шин для предотвращения возникновения механических напряжений в контактных площадках ВН и НН и в низковольтных разъемах. Высоковольтные присоединения должны быть выполнены в верхней части соединительных шин. Низковольтные присоединения выполняются в верхней части трансформатора.

Предупреждение:

- расстояние между высоковольтными кабелями или шинами и поверхностью обмотки должно составлять не менее 120 мм, исключая присоединения на плоской панели высоковольтной стороны, где минимальный зазор определяется контактными площадками ВН;
- минимальное расстояние 120 мм должно также соблюдаться по отношению к внешней соединительной шине ВН;
- литое покрытие, а также наличие разъемов не обеспечивают защиту от прямых прикосновений, поэтому нельзя дотрагиваться до трансформатора под напряжением.

■ трансформатор Trihal без защитного кожуха (IP00)

- стандартные присоединения ВН и НН
 - отходящие линии (или вводы) НН могут присоединяться сверху или снизу (рис. 1 и 2);
 - отходящие линии (или вводы) ВН могут присоединяться сверху или снизу (рис. 1 и 2);
 - в случае верхнего присоединения отходящих линий (или вводов) необходимо предусмотреть распорку (не входит в поставку "Франс Трансфо").

- присоединения ВН через разъемы (рис. 3).

Стандартные присоединения ВН и НН сверху



■ трансформатор Trihal
в металлическом кожухе IP31

□ стандартные присоединения ВН и НН
(рис. 1 и 2)

- отходящие линии (или вводы) НН присоединяются сверху под верхней крышкой кожуха;
- низковольтные кабели не должны ни в коем случае проходить между обмотками ВН и кожухом;
- отходящие линии (или вводы) ВН могут присоединяться сверху (рис. 1) или снизу (рис. 2).

Рис. 1: стандартные присоединения
ВН и НН сверху

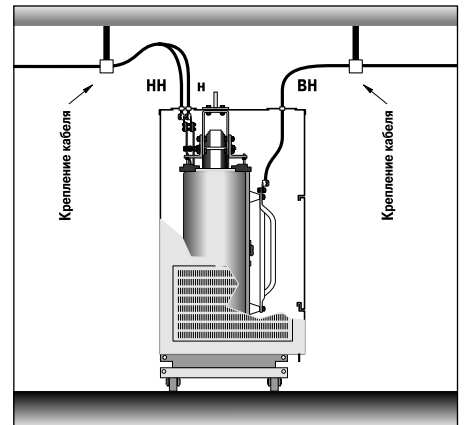


Рис. 2: стандартное присоединение ВН снизу

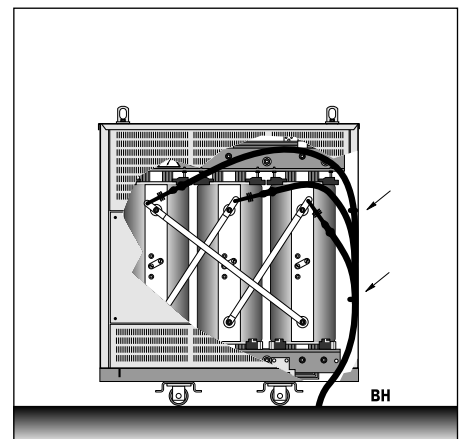
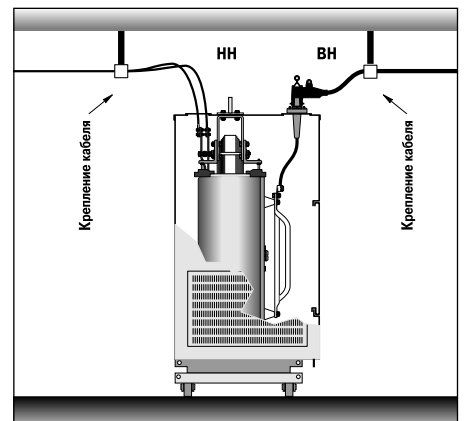


Рис. 3: присоединения ВН через разъемы
(на заказ)



Стандартные присоединения НН сверху ⁽¹⁾



Присоединения ВН сверху через разъемы ⁽¹⁾ (на заказ)



Присоединения ВН и НН сверху



□ присоединение ВН снизу

- отходящие линии или (вводы) ВН могут присоединяться снизу непосредственно к контактным площадкам (рис. 2); в этом случае кабели вводятся через съемный люк, расположенный внизу справа на стороне ВН;
- высоковольтные кабели должны быть закреплены внутри кожуха на панели стороны ВН.

Для этой цели там предусмотрены два отверстия (рис. 2) (крепежные детали не входят в поставку "Франс Трансфо").

Следует проверить возможность этого типа присоединения, исходя из сечения и радиуса изгиба кабелей, а также из наличия свободного места внутри корпуса.

□ присоединение ВН через разъемы (рис. 3).

Предупреждение:

после просверливания изолирующей панели под присоединения ВН, НН необходимо убедиться в соответствии степени защиты IP31.

⁽¹⁾ при снятых панелях кожуха.